

Artikel Nr.: 843517

Leuchtmittel, RF-smart, E27, DIM, 2700-6500 K, 220 Grad, Weiß, 100-240 V/AC 50 / 60 Hz, RGB/Warmweiß/Kaltweiß

Technische Daten

Abmessungen und Gewicht

Länge	140,00
Durchmesser	74,00
Gewicht	280 g

Elektrische Daten

Leistung	12,0 W
Leistungsaufnahme	12,0 W
Eingangsspannung	100-240 V/AC 50 / 60 Hz
Leistungsfaktor PF	0,5
Äquivalenz zur Leistung	
Fassung / Sockel	E27

Lichttechnische Eigenschaften

Lichtstrom	1100 lm
Bemessungslichtstrom	1100 lm
Farbtemperatur	2700-6500 K
Farbkennung	
Lichtfarbe	RGB/Warmweiß/Kaltweiß
Farbwiedergabeindex Ra	80
Zündzeit	
Anlaufzeit 60% Lichtstrom	
Farbkonsistenz	
Lichtstärke	
Abstrahlwinkel	220 Grad
Bemessungsabstrahlwinkel	220 Grad
Strahlungsverteilung	



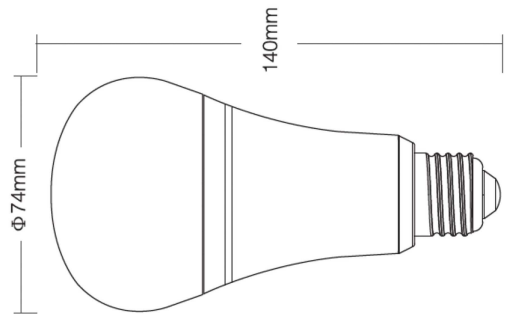
Artikel Nr.: 843517

Leuchtmittel, RF-smart, E27, DIM, 2700-6500 K, 220 Grad, Weiß, 100-240 V/AC 50 / 60 Hz, RGB/Warmweiß/Kaltweiß

Allgemeine Eigenschaften

Umwelteigenschaften

Energieeffizienzklasse	F
Energieverbrauch	12 kWh/1000h
Quecksilbergehalt	


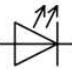


Lebensdauer

Lebensdauer	
Bemessungslebensdauer L70/B50	50000 h
Lichtstrom Ende Lebensdauer	0,7
Schaltzyklen	100000

zusätzliche Informationen

- geeignet für Akzentbeleuchtung
- nicht geeignet für Außenanwendungen
- nicht geeignet für Industrieanwendungen
- dimmbar

IP 20	Schutz gegen das Eindringen von Fremdkörper > 50 mm. Kein Schutz gegen das Eindringen von Wasser.
	Leuchte der Schutzklasse II bei der der Schutz gegen elektrischen Schlag nicht allein auf der Basisisolierung beruht, sondern zusätzliche Sicherheitsvorkehrungen wie zusätzliche oder verstärkte Isolierung vorgesehen sind. Es sind weder Vorkehrungen für den Anschluss eines Schutzleiters vorhanden, noch beruht der Schutz auf den Einrichtungsbedingungen.
	Aufgrund des komplexen Herstellungsprozesses von LED stellen die angegebenen Werte nur rein statistische Größen dar und müssen nicht zwingend den tatsächlichen Parametern jedes einzelnen LED-Moduls entsprechen, sondern können von den typischen Werten abweichen.

Article no.: 843517

Bulb, RF-smart, E27, DIM, 2700-6500 K, 220 degrees, White, 100-240 V/AC 50 / 60 Hz, RGB/warm white/cold white

Technical Data

Dimensions & Weight

Length	140,00
Diameter	74,00
Product weight	280 g

Electrical Characteristics

Wattage	
Power input	12,0 W
Input voltage	100-240 V/AC 50 / 60 Hz
Power factor PF	0,5
Wattage euqivalent	
Base (standard designation)	E27

Light Technical Data

Luminous flux	1100 lm
Rated luminous flux	1100 lm
Color temperature	2700-6500 K
Light colour	
Colour Designation	RGB/warm white/cold white
Colour rendering index Ra	80
Starting time	
Warm-up time (60%)	
Colour coordinates chromaticity diagram	
Luminous Intensity	
Beam angle	220 Grad
Rated beam angle	220 Grad
Spectral power distribution	



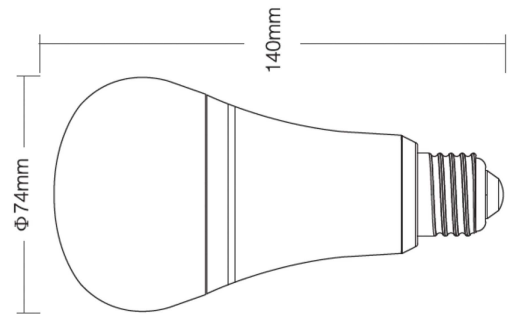
Article no.: 843517

Bulb, RF-smart, E27, DIM, 2700-6500 K, 220 degrees, White, 100-240 V/AC 50 / 60 Hz, RGB/warm white/cold white

General product Data

Environmental Characteristics

Energy Label	F
Energy consumption	12 kWh/1000h
Lamp mercury content	



Lifespan

Lamp life time	
Rated Life Time L70 / B50	50000 h
Luminous flux (end of lifetime)	0,7
Number of switching cycles	100000

Additional Information

- suitable for accent lighting
- not suitable for accent outside lighting
- not suitable for industry applications
- dimmable

IP 20



Lightings of Protection Class II in which the protection against electric shock is not based solely on the insulation, but additional safety precautions such as additional or reinforced insulation are provided. There are no provisions for the connection of an equipment grounding conductor exists, yet underlying the protection of the facility conditions.



Because of the complex manufacturing process of the LED the above shown data are just a statistical size, which is not forced to be the realistic data of every LED.