

**Tischleuchte, Office Three Pro, Motion, 80 W, DIM, 2700/6500 K, white, Artikel Nr.: 346066-068**

---

**Sehr geehrter Kunde,**

vielen Dank das Sie sich für den Kauf unseres Produktes entschieden haben. Es erfüllt die Anforderungen der geltenden europäischen und nationalen Richtlinien.

Um den Zustand des Produktes zu erhalten und einen gefahrlosen Betrieb sicherzustellen, müssen Sie als Anwender diese Produkt-Hinweise und Montageanleitung beachten! Sie enthalten wichtige Informationen zur Inbetriebnahme und Handhabung. Deshalb ist es wichtig, dass Sie diese zum späteren Nachlesen gut aufbewahren.

**1. Sicherheitshinweise**

Bei Sach- und Personenschäden durch Nichtbeachten der Produkt-Hinweise und Montageanleitung, durch unsachgemäße Handhabung oder für vorgenommene Änderungen übernehmen wir keine Haftung.

Bevor Sie den Artikel in Betrieb nehmen, versichern Sie sich, dass dieser auf dem Transportweg nicht beschädigt wurde. Bei Beschädigung an elektrischen Teilen darf eine Inbetriebnahme nicht erfolgen.

Betrieb nur außerhalb der Verpackung.

Das Typenschild darf nicht entfernt werden.

Stellen Sie sicher, dass die Anschlusswerte der Stromzufuhr mit den Daten am Typenschild dieses Produktes übereinstimmen.

Bitte darauf achten, dass die Kabel und Stecker frei von Zug- und Drehkräften sind und nicht geknickt werden. Schützen Sie alle Kabel und Isolierungen vor eventuellen Beschädigungen.

Bringen Sie das Produkt nicht mit extremer Hitze oder offener Flamme in Kontakt.

Verwenden Sie das beiliegende Montagematerial nur, wenn es für den Montageuntergrund geeignet ist.

Das Produkt darf unter keinen Umständen mit Gegenständen (Dekorationen) behangen oder mit Dämmmaterial oder ähnlichen Werkstoffen abgedeckt werden.

Überprüfen Sie vor Entsorgung des Verpackungsmaterials, ob alle Bestandteile entnommen sind.

Verpackungsmaterial von Kindern und Haustieren fernhalten. Vorsicht. Die Packung enthält Kleinteile, die von Kindern verschluckt werden könnten.

**Tischleuchte, Office Three Pro, Motion, 80 W, DIM, 2700/6500 K, white, Artikel Nr.: 346066-068**

---

## **2. Bestimmungsgemäße Verwendung**

Dieses Produkt dient nur Beleuchtungszwecken und darf nur auf normal bzw. nicht entflammbaren Flächen betrieben werden.

Die Verwendung kann in Innen-/ Außenbereichen erfolgen.

Achten Sie darauf, dass der Untergrund geeignet ist das Gewicht der Leuchte dauerhaft und zuverlässig zu tragen.

## **3. Pflege und Wartung**

Reparaturen dürfen ausschließlich durch den Elektro-Fachmann ausgeführt werden.

Schalten Sie erst das gesamte Produkt spannungsfrei und lassen es abkühlen, bevor Sie Reinigungs- oder Pflegemaßnahmen vornehmen.

Zur Reinigung verwenden Sie ein trockenes oder leicht angefeuchtetes Tuch.

Zur Reinigung verwenden Sie niemals Chemikalien, brennbare Reiniger oder Scheuermittel. Diese können die Oberflächen und/oder die Isolierungen beschädigen.

## **4. Funktionsstörung**

Leuchte über den Schalter eingeschaltet?

Trafo korrekt montiert und verbunden?

Falls vorhanden; Fernbedienung intakt? Kontrolle der Batterien.

Kontrolle der angeschlossenen Leitungen.

Leuchtmittel defekt?

## **5. Leuchtmittel Wechsel**

Die Lichtquelle dieser Leuchte ist nicht ersetzbar; wenn die Lichtquelle ihr Lebensdauerende erreicht hat, ist die gesamte Leuchte zu ersetzen.

## **6. Lagerung und Entsorgung**

Elektronik-Altgeräte müssen den öffentlichen Sammelstellen zugeführt werden und dürfen nicht als Hausmüll entsorgt werden.

Trocken und vor Verschmutzungen und mechanischen Belastungen geschützt lagern.

**Table lamp, Office Three Pro, Motion, 80 W, DIM, 2700/6500 K, weiß, Article No.: 346066-068**

---

**Dear customer,**

thank you for deciding to purchase our product. The product fulfils the requirements of effective European and national guidelines.

To maintain the condition of the product and to ensure safe operation, you - as the user - must observe the product notes and the operation manual! They contain important information for the start-up and handling. It is important, therefore, that these documents are archived carefully for referring to information at a later stage.

### **1. Safety Instructions**

We are not responsible for any property damage or personal injury caused by failure to observe these product notes and manual, improper handling or unauthorised modifications.

Make sure that the item has not been damaged during transport before putting the light into operation. It may not be operated if there are any damages to electrical parts.

It may only be operated once removed from the packaging.

The type plate must not be removed.

Make sure the electrical specifications for the connection lines correspond with the specifications given on the nameplate of this product.

Make sure that the cables and plugs are not subject to tension or torsional forces and do not bend the cables. Protect all cables and insulation against possible damages.

Do not allow the product to come into contact with extreme heat or naked flames.

Use the supplied fastening material only when it is suited for the installation background.

The product must not be covered with objects (decorations) or thermally insulating coverings /similar materials.

Before disposal of the packaging material make sure that all components are removed.

Keep packaging material away from the reach of children and pets. The packaging contains small parts that may be swallowed by children.

**Table lamp, Office Three Pro, Motion, 80 W, DIM, 2700/6500 K, weiß, Article No.: 346066-068**

---

**2. Proper Use**

This product is only intended for lighting purposes and may only be operated on normal or non-flammable surfaces.

The use can be done in indoor/outdoor areas.

Make sure that the surface is suitable for permanently and reliably taking the weight of the light.

**3. Care**

Repairs may only be carried out by a qualified electrician.

Disconnect the entire product from the mains first and allow it to cool down before cleaning or maintaining.

Use a dry or slightly moistened cloth for cleaning.

Never use any chemicals, flammable cleaning agents or abrasives. These may cause damage to the surface coating and/or the insulators.

**4. Faulty Function**

Light switched on at the switch?

Transformer mounted and connected properly?

If available; remote control intact? Check the batteries.

Check the connected lines.

Lamp defective?

**5. Changing Lamps**

The light source of this lamp is not replaceable. When the light source has reached its end of life, replace the entire luminaire.

**6. Storage and Disposal**

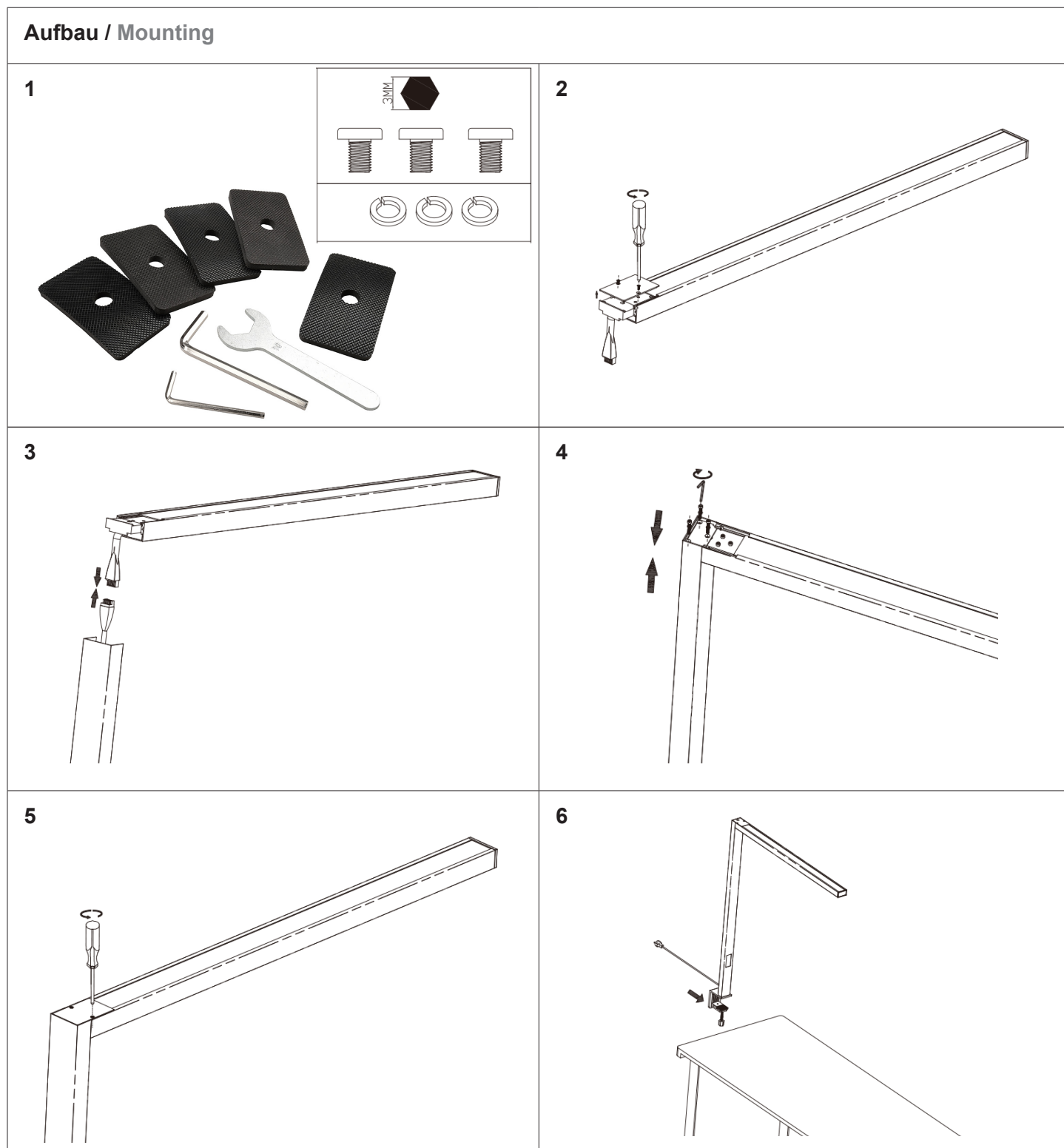
Used electronic devices must be brought back to public collection points and must not be disposed of as household waste.

Storage in a dry and clean environment. Do not strain the product mechanically during storage.

Artikel Nr. / Article No.: 346066 / 346067 / 346068

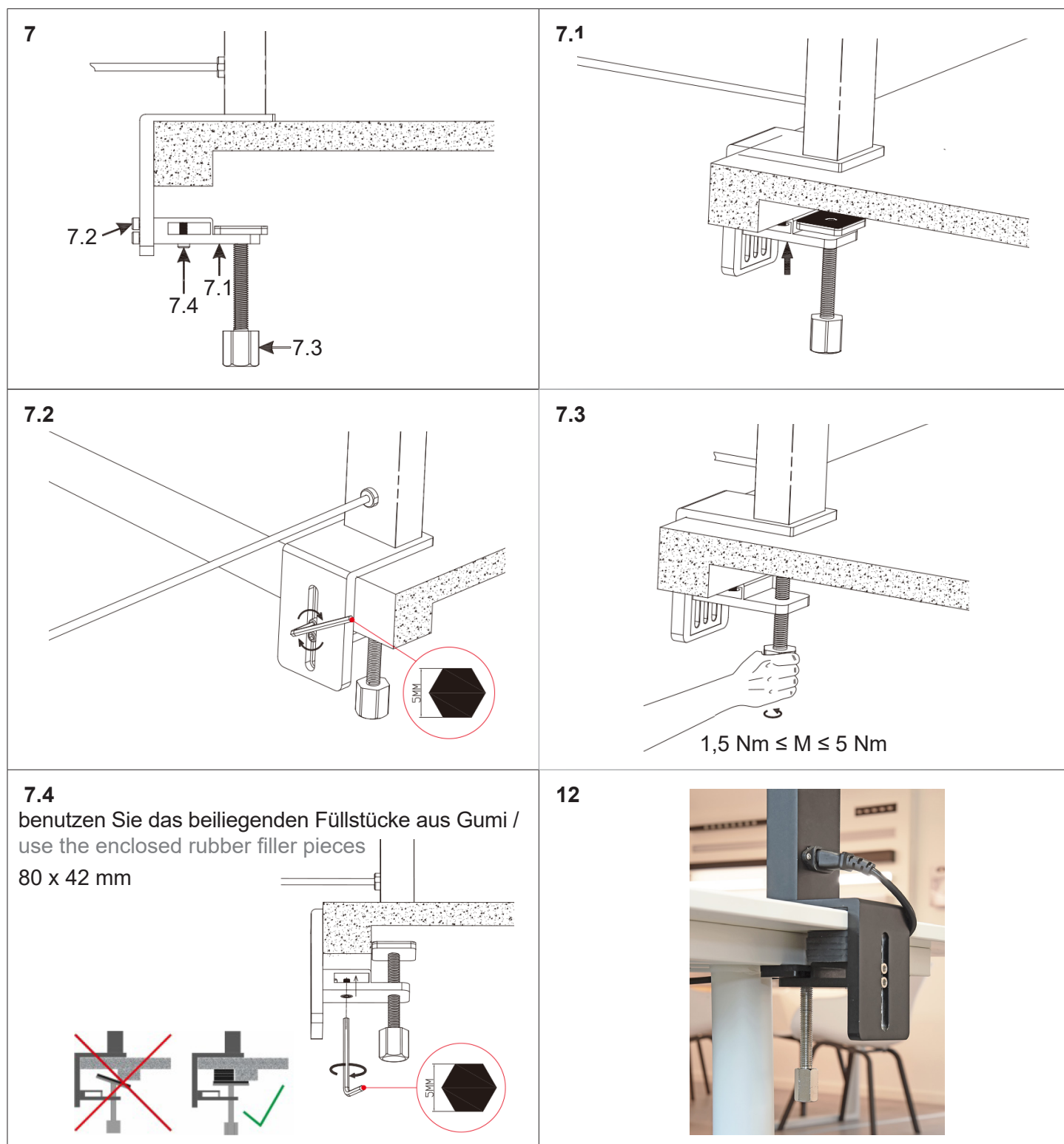
Tischleuchte, Office Three Pro / Table lamp Office Three Pro  
200-240V AC/50-60Hz, 80,0 W

**Achtung! Für diese Arbeiten müssen Sie die Spannungsversorgung trennen.**  
**Attention! For this work you must turn off the power supply.**



Artikel Nr. / Article No.: 346066 / 346067 / 346068

Tischleuchte, Office Three Pro / Table lamp Office Three Pro  
200-240V AC/50-60Hz, 80,0 W

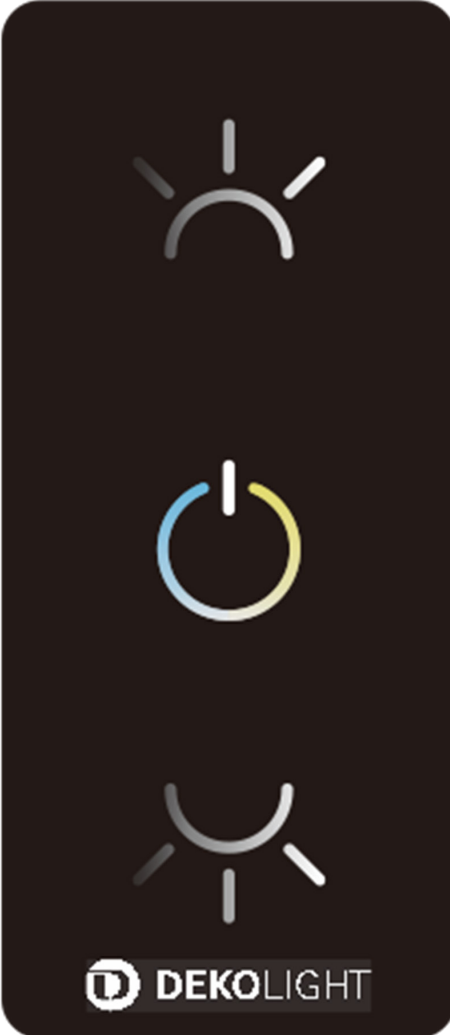





Artikel Nr. / Article No.: 346066 / 346067 / 346068

Tischleuchte, Office Three Pro / Table lamp Office Three Pro  
200-240V AC/50-60Hz, 80,0 W

Dieses Produkt enthält Lichtquellen der Energieeffizienzklassen D und F.  
This product contains light sources of energy efficiency classes D and F.

## Steuerung / Adjustment

	<b>Licht oben / up light</b>
	 <b>&lt; 0,5 s =</b> 
	 <b>&gt; 1,0 s =</b> 
	<b>Licht komplett / complete light</b>
	 <b>&lt; 0,5 s =</b> 
	 <b>&gt; 1,0 s = CCT Änderung / CCT Change</b>
	behält das Licht als vorherigen Status automatisch bei / will keep light as previous status automatically
	<b>Licht unten / down light</b>
 <b>&lt; 0,5 s =</b> 	
 <b>&gt; 1,0 s =</b> 	

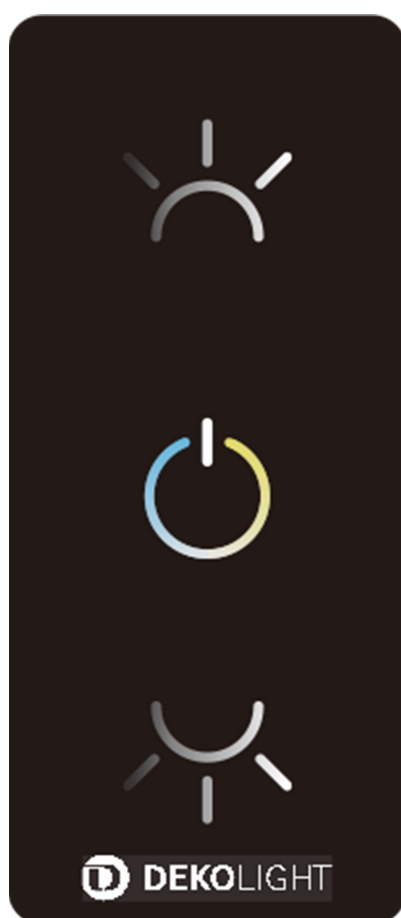
Artikel Nr. / Article No.: 346066 / 346067 / 346068

Tischleuchte, Office Three Pro / Table lamp Office Three Pro  
200-240V AC/50-60Hz, 80,0 W

### Steuerung / Adjustment

Durch gleichzeitiges drücken der Tasten „Oben“ und „Unten“ für die Dauer von 7 Sekunden, kann die Dauer bis zur automatischen Abschaltung der Leuchte oder der Reduzierung der Helligkeit auf 30%, auf 5/15/30 Minuten eingestellt werden. /

By simultaneously pressing the „Up“ and „Down“ buttons for 7 seconds, you can set the time until the light is automatically switched off or the brightness is reduced to 30%, to 5/10/15 minutes.



- 7 sec.
- 1. Mal / Time: 5 min.
  - 2. Mal / Time: 15 min.
  - 3. Mal / Time: 30 min.

Wiederholen Sie nach dem 3. Mal den Schritt erneut, um zur 1. Einstellung zurückzukehren. /  
After the 3rd time, repeat the step again to return to the 1st setting.



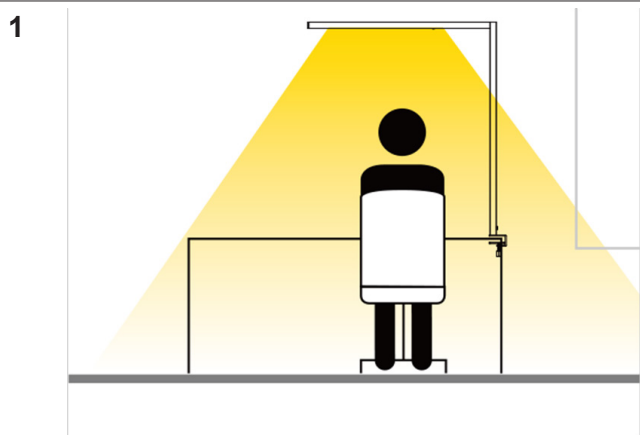
Artikel Nr. / Article No.: 346066 / 346067 / 346068

Tischleuchte, Office Three Pro / Table lamp Office Three Pro  
200-240V AC/50-60Hz, 80,0 W

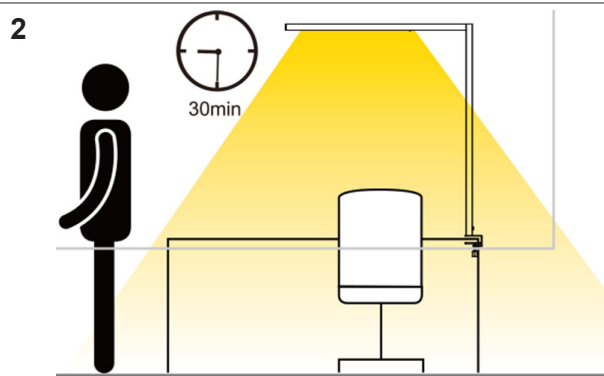
**A: Präsenzsensoren / Presence sensor**

Stellen Sie bitte sicher, dass der Abstand zwischen zwei oder mehr Leuchtem mind. 0,5 m beträgt, um negative Störungen oder Fehlfunktionen zu vermeiden. /

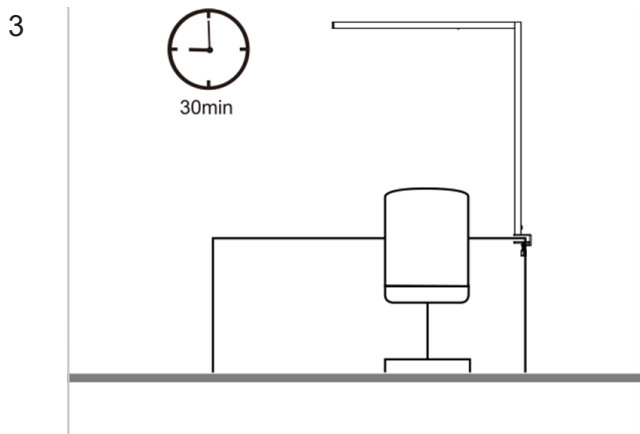
Please make sure that the distance between two or more lights is at least 0.5 m to avoid any negative interference or malfunction.



Leuchte einschalten /  
turn on the lamp

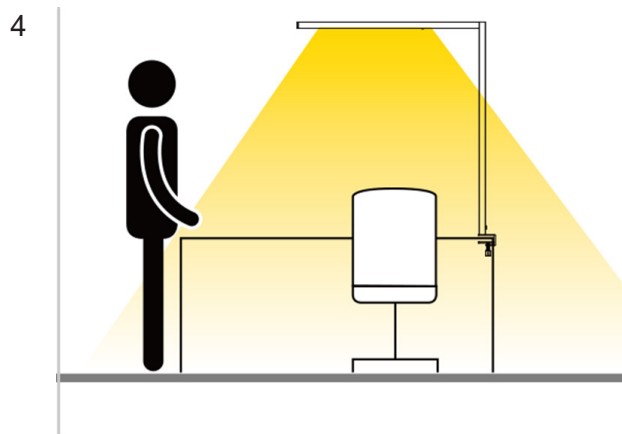


ohne Anwesenheit in 5/15/30 min. nimmt die Helligkeit  
auf 30% ab /  
without presence in 5/15/30 min. brightness reduce to 30%



Nach weiteren 5/15/30 Minuten schaltet sich die  
Leuchte automatisch aus, wenn immer noch keine  
Anwesenheit erkannt wird. Wird innerhalb dieser  
5/15/30 Minuten eine Anwesenheit erkannt, schaltet  
sich die Leuchte automatisch wieder ein und die  
Leistung kehrt auf den ursprünglich eingestellten  
Leistungswert zurück. /

After another 5/15/30 minutes, the lamp switches  
off automatically if still no presence detected. If any  
presence is detected within these 5/15/30 minutes,  
the lamp will automatically switch on again, and the  
power will return to the original sei power value.

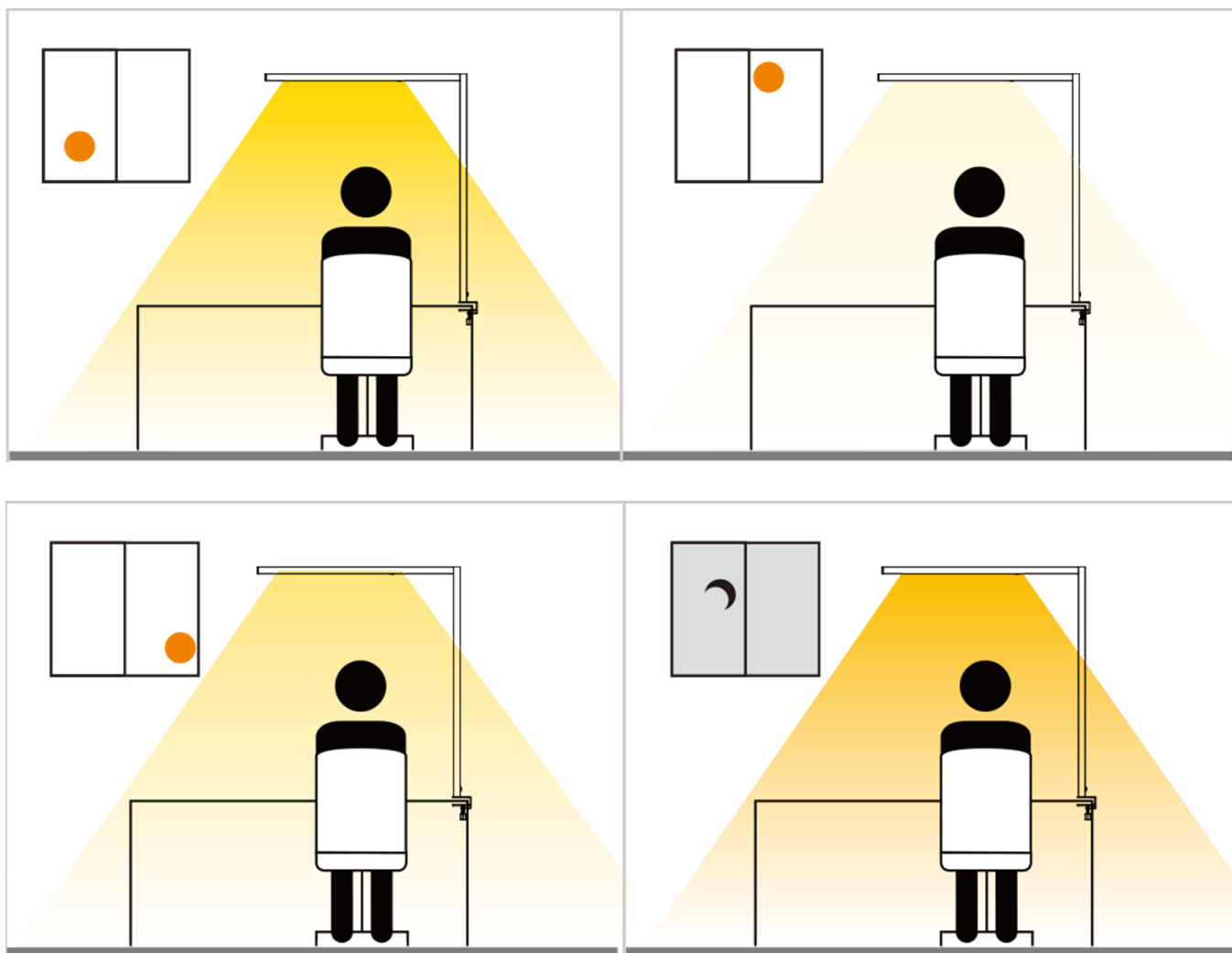


die Leuchte schaltet sich bei Anwesenheit  
automatisch ein /  
the lamp turns on automatically when presence is  
detected

Artikel Nr. / Article No.: 346066 / 346067 / 346068

Tischleuchte, Office Three Pro / Table lamp Office Three Pro  
200-240V AC/50-60Hz, 80,0 W

B: Tageslichtsensor / Daylight Sensor

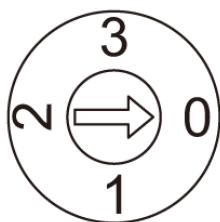
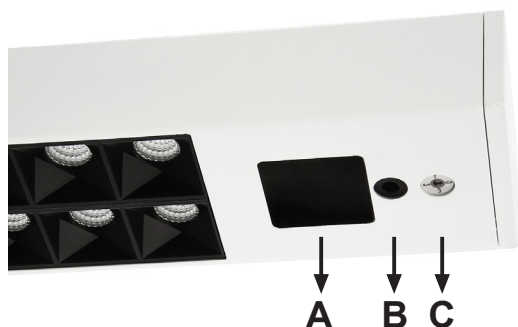


1. Licht einschalten und auf gewünschte Helligkeit dimmen. Die Einstellung wird vom Tageslichtsensor als Standard gespeichert. / Turn on the lamp and dimming to a comfortable brightness. The daylight sensor will memory the adjustment as standard.
2. Wenn das Umgebungslicht sich ändert, passt der Sensor die Helligkeit dem gespeicherten Standard an. (Toleranz 10%) / When the ambient brightness changed the sensor adjust the light to the saved standard. (tolerance 10%)
3. Die Helligkeit wird angepasst bei einer Änderung im Bereich von 20° unter dem Einstellungswert. / The brightness will be effective if there is any change within area of 20° under the setting value.
4. Jede neue Einstellung der Dimmung übernimmt der Tageslichtsensor als neuen Vorgabewert / The daylight sensor adopts each new dimming setting as the new default value.

Artikel Nr. / Article No.: 346066 / 346067 / 346068

Tischleuchte, Office Three Pro / Table lamp Office Three Pro  
200-240V AC/50-60Hz, 80,0 W

C: Schalter Einstellungen / Switch Adjustment



Schalter Stellung / Switch adjustment	Bewegungssensor / Presence sensor	Tageslichtsensor / Daylight sensor
0	OFF	OFF
1	ON	OFF
2	ON	ON
3	OFF	ON

Erkennungsbereich / Detectable Area

